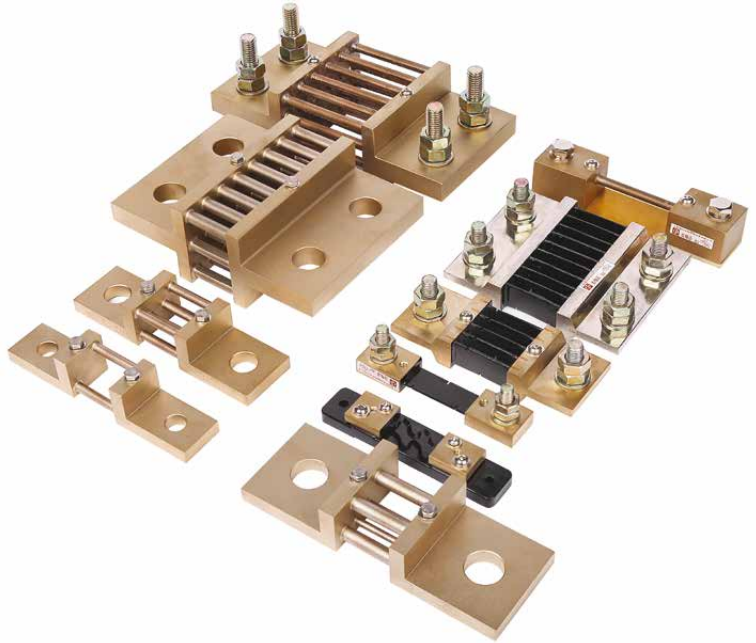
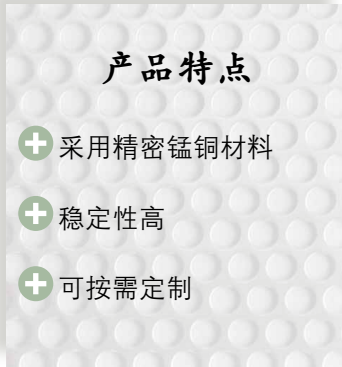




FL 系列定值分流器

扩展直流电流测量范围

器
分
流
器
电
力
测
量
仪
器
仪
表
附
件
▲



► 产品概述

FL 系列定值分流器适用于额定电流在 $15,000 A_{DC}$ 以下 (包括 $15,000 A_{DC}$) 的量程, 用来配合电流测量仪表, 扩展直流电流的测量量程; 除标准型号产品, 可提供定制规格分流器。

► 技术指标

准确度等级: 5 至 4,000 A : 0.5 级
5,000 至 10,000 A : 1.0 级、
10,000 A 以上 : 2.5 级

电流测量范围: 5A 至 15kA

输出电压降: 75 mV 或 60 mV (标准规格, 依据型号)
可定制 50 mV、100mV、150mV、200mV 等规格

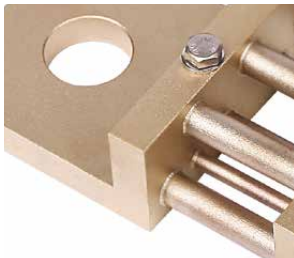
连续过负载: 额定电流 120% - 2 小时

短时过载: 参照 GB/T 7676.8 表 IV-8

温升: 温升变化趋于稳定后, FL-2、FL-2(1) 型号不超过 $120^{\circ}C$
FL-27 型号不超过 $80^{\circ}C$

工作环境: -40 至 $+60^{\circ}C$, RH \leq 95% ($35^{\circ}C$)

参考标准: GB/T 7676.8
JB/T 9288



锰铜材料银焊工艺

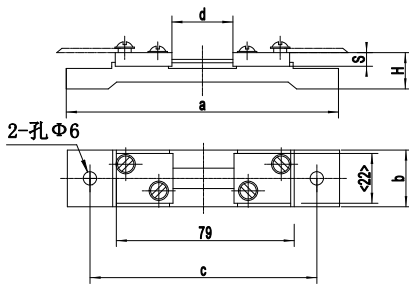
FL-2 型分流器

额定电压降:75mV

准确度(精度):小于等于 4000A: 0.5 级

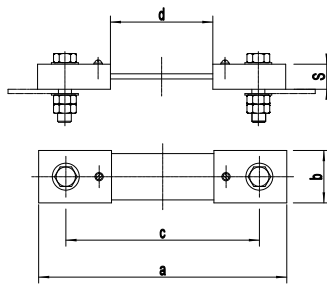
固定式

5 - 10 - 15 -
20 - 30 - 50 A



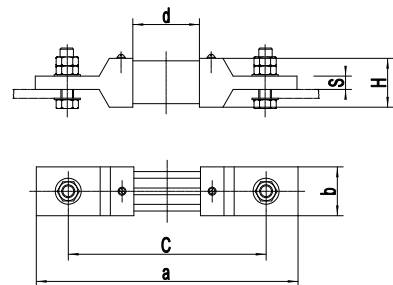
固定式

75 - 100 A



固定式

150 - 200 - 300 - 500 A

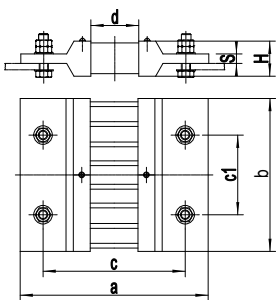


电压 (mV)	标称电流 (A)	a	b	$C_{\pm 0.5}$	d	H	S
75	5 - 10 - 15 - 20 - 30 - 50	120	25	100	30	16	6
	75 - 100	109	23	85	45		11
	150 - 200	118	22	85	30		6
	300	127	26	100	39	22	
	500		46				

单位:mm

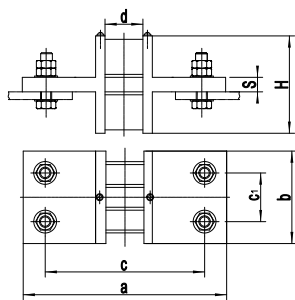
固定式

750 - 1000 A



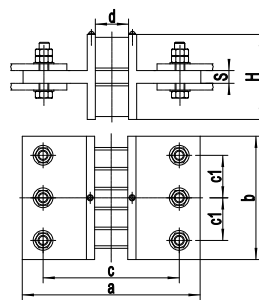
固定式

1500 - 2000 A



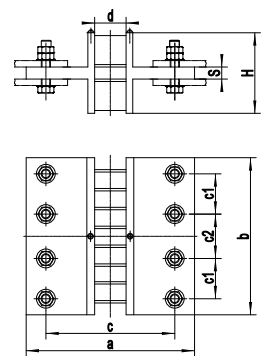
固定式

3000 A



固定式

4000 A



电压 (mV)	标称电流 (A)	a	b	c	$c1_{\pm 0.5}$	c2	d	H	S	
75	750	127	76	100	50		39	22	6	
	1000		96							
	1500 - 2000	200	95	160			70	60		15
	3000		145							
	4000		195							

单位:mm



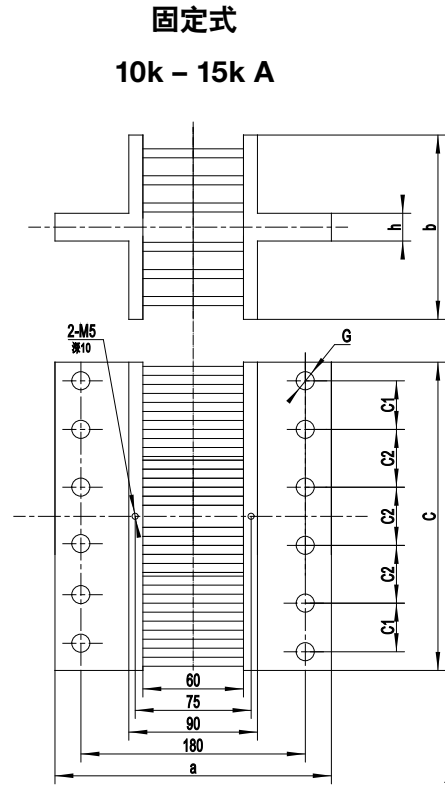
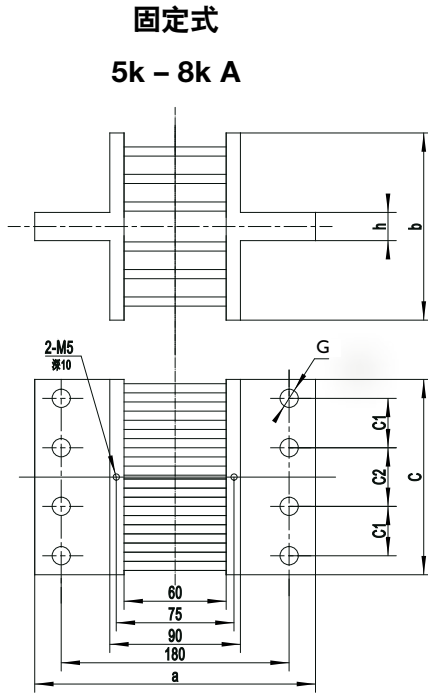
分流器

▲ 电力测量仪器仪表附件

FL-2 型分流器

额定电压降: 75mV

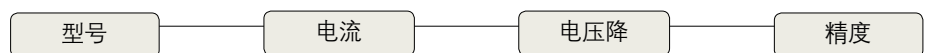
准确度(精度): 5k A: 1.0 级 / 15k A: 2.5 级



电压 (mV)	标称电流 (A)	a	b	c	h	c1	c2	G	
75	5 k	230	120	195	20	50	55	8 孔Φ17	
	6 k			205					
	7.5 k		135	230					70
	8 k			310					
	10 k	260	175	320			30	55	12 孔Φ17
	15 k								

单位: mm

▶ 产品选型



举例:

FL-2

5000A

75mV

1.0

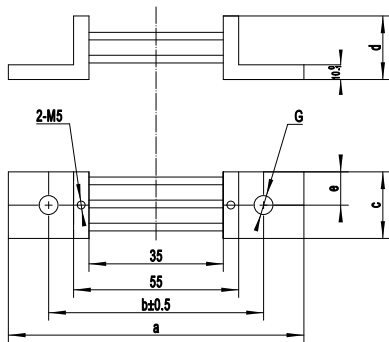
FL-2(1) 型分流器 – DIN 43703 Form B 尺寸

额定电压降: 60mV

准确度(精度): 0.5 级

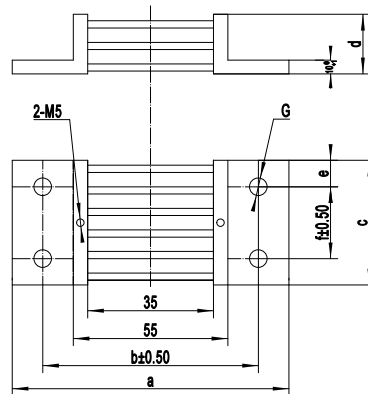
固定式

200 - 250 - 300 - 400 - 500
600 - 800 - 1k - 1.2k A



固定式

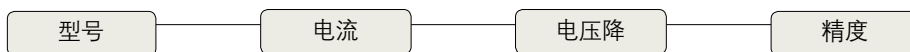
1.5k - 2k - 2.5k - 3k A



电压 (mV)	标称电流 (A)	a	b	c	d	e	f	h	G
60	200 - 250 - 300	145	105	30	30	15	-	10	Φ12
	400 - 500 - 600 - 800			40		20			Φ16
	1k - 1.2k	165	115	60		30	48		Φ20
	1.5k - 2k			90		21			Φ16
	2.5k - 3k			120		30			60

单位: mm

► 产品选型



举例: **FL-2(1)** **1000A** **60mV** **0.5**



分流器

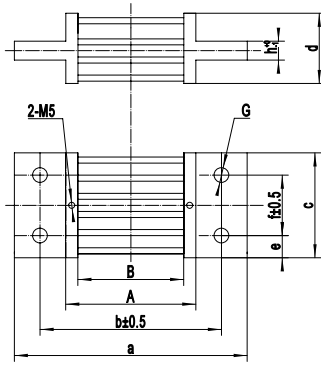
▲ 电力测量仪器仪表附件

FL-2(1) 型分流器 – DIN 43703 Form C 尺寸

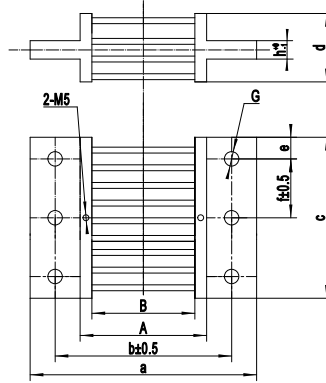
额定电压降: 60mV

准确度(精度): 4 kA 为 0.5 级 / 5 至 10 kA 为 1 级 / 15 kA 为 2.5 级

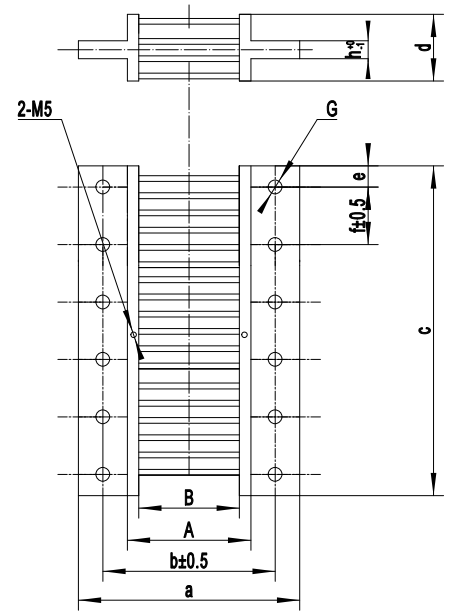
固定式
4k - 5k A



固定式
6k - 8k A



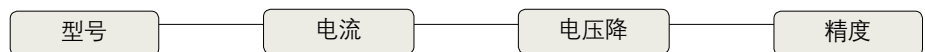
固定式
10k - 15k A



电压 (mV)	标称电流 (A)	a	b	c	d	e	f	G	h	A	B
60	4k -5k	165	115	120	60	30	60	Φ20	15	55	35
	6k - 8k	175	125	154	130	25	52	Φ20	25	55	35
	10k	185	135	206	170	25	52	Φ20	30	65	45
	15k	185	135	310	170	25	52	Φ20	30	65	45

单位: mm

▶ 产品选型



举例: **FL-2(1)** **4000A** **60mV** **0.5**

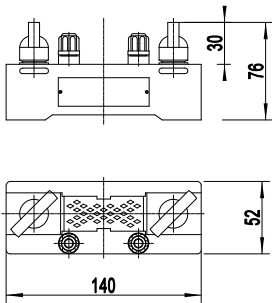
FL-27 型分流器

额定电压降:75mV

准确度(精度):0.2 级

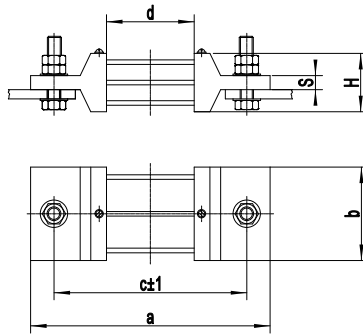
携带式

50 - 75 - 100 - 200 - 300 A



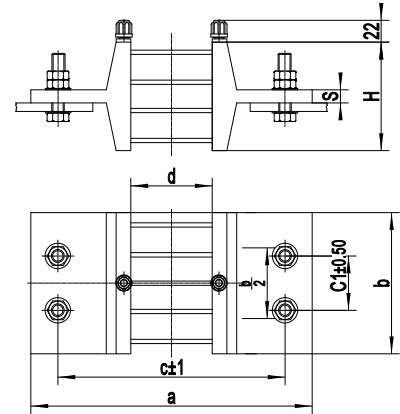
固定式

500 - 750 A



固定式

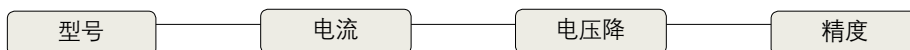
1k - 1.5k - 2k - 3k - 4k A



电压 (mV)	标称电流 (A)	a	b	c	c1	d	H	S	
75	50 - 75 - 100 - 200 - 300	见上图标注尺寸							
	500 - 750	205	50 80	165	-	75	50	12	
	1000	259	110	209	50	75	80	15	
	1500		130				100		
	2000		150				110		
	3000	305	190	255				130	18
	4000	315	255					180	20

单位:mm

► 产品选型



举例: **FL-27** **500A** **75mV** **0.2**